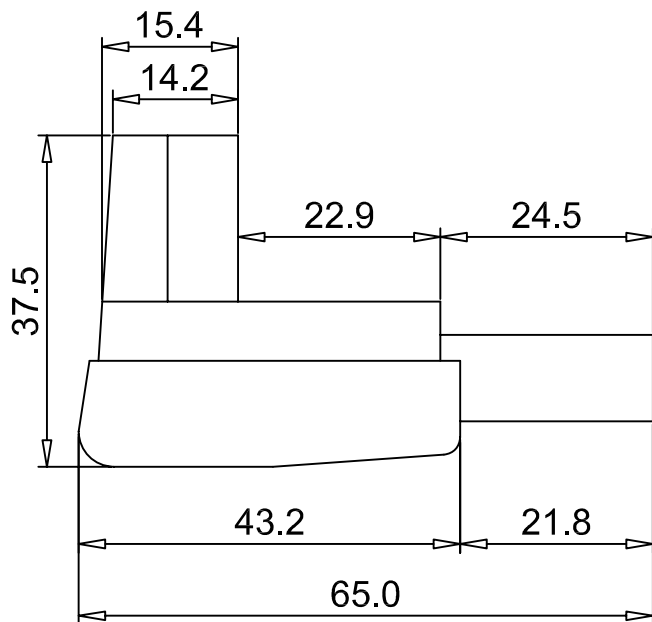
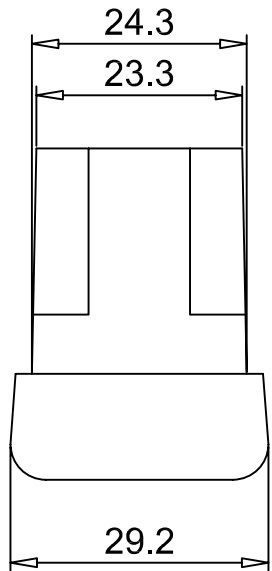


規格
SPECIFICATIONS

- 額定
1. Rating: 10A 250VAC
絕緣電阻
2. Insulation Resistance: DC 500V 100MΩ Min.
耐電壓
3. Dielectric Strength: AC 2000V 1Minute
材料規格
4. Housing Material: Nylon#66 94V-2
認可安規
5. Safety approval:



編號	零件名稱	數量	材質	規格	加工處理	備註
設計	L,Chun-Ting 881007	品名	系列承認圖		無註記公差	第三
製圖	L,Chun-Ting 881007	品號	JA-2231-A		長度 ±0.2 角度	角法
描圖	L,Chun-Ting 881102	圖號	E2231-00B		比例	單位 mm
校對						
核准						
採購規範						

請勿實測圖面

年月日	更正者	更正記	事	Δ